

Skwiercz **INSTAL**

HEITZ BIO

3 GWARANCJA
LATA *

PN-EN 303-5:2012
klasa 5

ECO
design 



STALOWY KOCIOŁ NA PALIWA STAŁE Z AUTOMATYCZNYM PODAWANIEM PALIWA

O MOCY 17 kW

DOKUMENTACJA TECHNICZNO – RUCHOWA



KIPI ROT POWER



ecoMAX 850

Wypożyczenie:

SPIS TREŚCI

| | |
|--|----|
| 1. Wstęp..... | 3 |
| 2. Charakterystyka kotła..... | 4 |
| 2.1 Podstawowe wymiary kotła..... | 8 |
| 2.2 Dane techniczne..... | 9 |
| 3. Informacje dla użytkownika i instalatora..... | 10 |
| 3.1 Rozruch kotła..... | 10 |
| 3.2 Ochrona temperaturowa kotła..... | 11 |
| 3.3 Obsługa i konserwacja kotła..... | 12 |
| 3.4 Warunki bezpiecznej eksploatacji kotła..... | 13 |
| 4. Informacje dla instalatorów..... | 14 |
| 4.1 Dobór mocy kotła..... | 15 |
| 4.2 Usytuowanie kotła..... | 15 |
| 4.3 Montaż kotła..... | 15 |
| 4.4 Podłączenie do komina..... | 16 |
| 4.5 Ustawienia automatyki – patrz instrukcja automatyki..... | 17 |
| 4.6 Pierwsze uruchomienie kotła..... | 17 |
| 5. Identyfikacja usterek i ich usuwanie..... | 18 |
| Schematy..... | 19 |
| Notatki..... | 22 |
| Warunki gwarancji..... | 25 |
| Karta gwarancyjna..... | 26 |
| Karta przeglądów..... | 27 |
| Karta urządzenia..... | 28 |

1. WSTĘP

Przedsiębiorstwo **SKWIERCZ - INSTAL** dziękuje i gratuluje Państwu dokonanego wyboru urządzenia grzewczego.

Stworzony przez nas kocioł **HEITZ BIO** przeznaczony jest do spalania w sposób automatyczny **PELLETU**.

Kocioł **HEITZ BIO** jest stalowym, niskotemperaturowym kotłem wodnym przeznaczonym do ogrzewania obiektów o zapotrzebowaniu ciepła w granicach 17 kW oraz do współpracy z zasobnikowym podgrzewaczem wody użytkowej (c.w.u.).



Kocioł przystosowany jest do pracy ze zbiornikiem wyrównawczym otwartym (system otwarty) – wg normy PN-91/B-02413, oraz do pracy w układzie zamkniętym, po spełnieniu zaleceń zgodnych z PN-EN 12828 oraz P N - EN 303 – 5 wraz ze zmianami.

Maksymalna temperatura czynnika grzewczego w kotle - 85 °C

Minimalna temperatura czynnika na powrocie z instalacji - 50 °C

Specyfikacja dostawy:

- kocioł,
- dokumentacja techniczno-ruchowa kotła wraz z gwarancjami i instrukcjami pozostałych elementów,
- zasobnik paliwa,
- palnik pelletowy
- automatyka kotła,
- elementy dodatkowe (skrobak, czyszczak).

BARDZO WAŻ NE!

- Po zakupie sprawdzić stan kotła oraz zgodność dostawy ze specyfikacją,
- Podczas transportu należy chronić kocioł i jego podzespoły przed uszkodzeniem mechanicznym,
- Zapoznać się z niniejszą dokumentacją techniczno-ruchową, gdzie zawarte są informacje dla instalatora odnośnie montażu oraz dla użytkownika odnośnie użytkowania i bezpiecznej eksploatacji produktu,
- Niepodłączony kocioł przechowywać w suchym pomieszczeniu,
- Instalację kotła oraz jego podzespołów (automatyki, wentylatora) zlecić firmie instalatorskiej, która wykona prace zgodnie z zobowiązującymi przepisami i wytycznymi producenta,
- Okresowo konserwować kocioł (opisane w dalszej części dokumentacji),
- Wszelkie nieprawidłowości w pracy urządzenia należy zgłaszać do punktu handlowego lub wskazanego przez producenta serwisu technicznego,
- Stosować części zamienne tylko od producenta urządzenia.

2. CHARAKTERYSTYKA KOTŁA

Urządzenie, jakim jest **EKO BIO** wykonane jest z wysokiej jakości atestowanej stali spawalnej o grubości 5 mm i 3 mm. Komora paleniskowa i wszystkie elementy grzewcze wykonane zostały z blachy o grubości 5 mm, natomiast płaszcz wodny został wykonany z blachy o grubości 3 mm.

Budowa kotła jest prostą konstrukcją w skład, której wchodzi dwie podstawowe części oddzielone przegrodą wodną poziomą. W dolnej części kotła znajduje się komora paleniskowa, z palnikiem pelletowym, w którym spala się paliwo, natomiast powyżej przegrody wodnej poziomej znajduje się część grzewcza w skład, której wchodzi: kolumna wodna, płaszcz wodny oraz płomienica przechodząca w czopuch .

W górnej części kotła znajdują się drzwi przeznaczone do czyszczenia. Pod nimi w części środkowej - drzwi rewizyjne. Poniżej, w dolnej części kotła znajdują się drzwi popielnicowe, w których zamocowany jest palnik, umożliwiające również dostęp do komory spalania palnika, oraz wkładu szamotowego.

Czyszczenie kotła odbywa się poprzez drzwi górne, rewizyjne, oraz drzwi popielnicowo-rewizyjne

Spalanie paliwa odbywa się w palniku umieszczonym w komorze paleniskowej, do którego dostarczane jest paliwo z zasobnika paliwa poprzez podajnik główny. Produkty spalania kierowane są do tylnej części komory, a następnie unosząc się ku górze przedostają się ku poziomej przegrodzie wodnej opływając ją, aby następnie na nawrocie i wytrąceniu prędkości w przedniej części kotła kierować się do płomienicy – czopucha.

Wraz z paliwem dostarczane jest powietrze, przez wentylator zamontowany w tylnej części palnika, które przez układ dysz dostaje się do paleniska i rozżarzonych cząstek paliwa, inicjując spalanie.

Podłączenie hydrauliczne kotła ułatwiają cztery króćce gwintowane zewnętrznie G 1 ½". Czopuch kotła będący przedłużeniem płomienicy wykonany jest z rury stalowej o średnicy 159 mm.



Parametry paliwa

- **PELLET – granulacja 6÷8 mm, wartość opałowa >17 MJ/kg, wilgotność ≤ 12%, zawartość popiołu ≤ 0,5%**

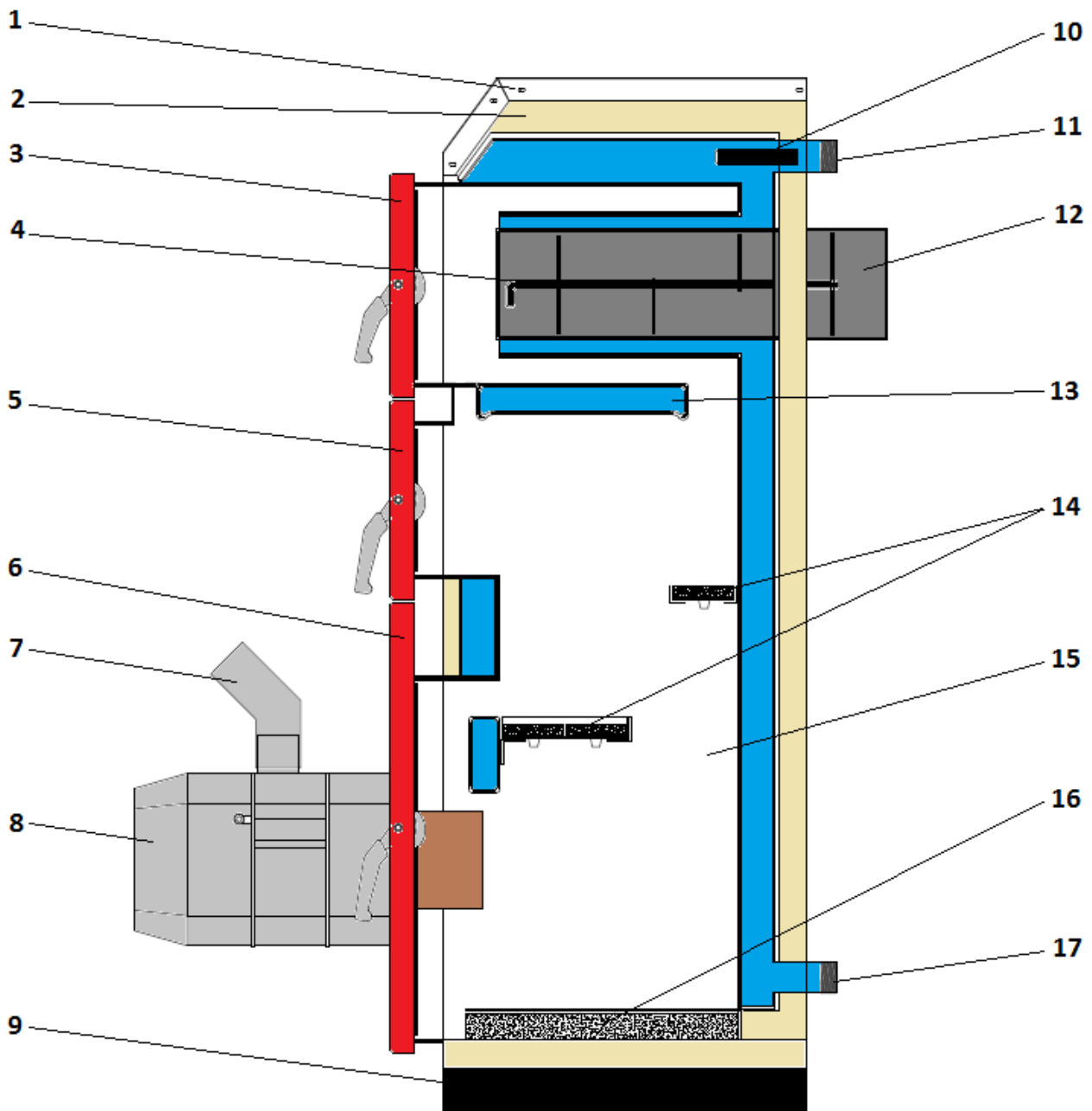
Moc nominalna palników podana jest dla zastosowania pelletu wyprodukowanego zgodnie ze specyfikacją DIN lub DIN plus. Dla pelletów o innych parametrach spalania, w szczególności o innej kaloryczności, popiołowości i wilgotności moc palnika będzie inna, najczęściej mniejsza.



Widok na palnik KIPi ROT POWER

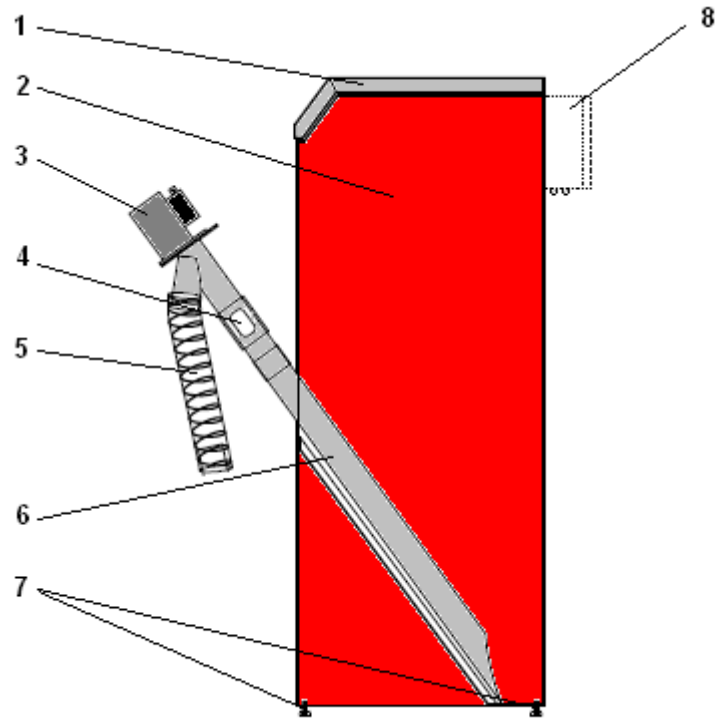
Seria palników ROT - POWER jest przeznaczona do spalania paliw stałych w postaci pelletów o różnych stopniach zanieczyszczenia i różnej granulacji (wg specyfikacji pkt 2). Praca palnika odbywa się automatycznie i nie wymaga nadzoru. Zastosowanie w palniku obrotu komory spalania uniemożliwia przywieranie żużlu powstałego podczas spalania do tejże komory. Poprzez cykliczne obroty następuje przemieszczanie się żużlu do przodu i w efekcie opuszczenie komory spalania. Brak przywierania ułatwia również proces czyszczenia palnika i w znaczący sposób wpływa na jego żywotność. Spalane złożo jest napowietrzane na całej długości komory spalania i dodatkowo mieszane dzięki obrotowej komorze spalania co intensyfikuje proces spalania i pozwala na całkowite spalenie dostarczanego paliwa. Palnik przeznaczony jest do współpracy z kotłami CO na paliwa stałe. Palnik jest urządzeniem ekologicznym, gdyż wykorzystuje paliwa ze źródeł odnawialnych. Cechuje się również małym zapotrzebowaniem na energię elektryczną. Palnik wyposażony jest w sterownik, który odpowiada za optymalne dozowanie paliwa, zgodnie z zadanymi parametrami przez użytkownika, a także za bezstopniowe regulowanie mocy. Sterownik ten współpracuje z termostatem pokojowym co pozwala utrzymać zadaną temperaturę w pomieszczeniach. Sterownik palnika jest również wyposażony w czujniki temperatury medium kotła i CWU. Do sterownika można podłączyć pompy obiegu CO i CWU. Palnik wyposażony jest w osprzęt zabezpieczający, który w razie przegrzewania się układu lub zaniku płomienia w komorze spalania odetnie dopływ paliwa. Przerwa w zasilaniu energią elektryczną spowoduje samoczynne wyłączenie dopływu paliwa, a jego ilość pozostała w komorze spalania nie doprowadzi do uszkodzenia urządzenia i urządzeń współpracujących. Palnik powinien być eksploatowany poprzez zasilanie z zasobnika zewnętrznego do przechowywania paliwa, za pomocą układu transportu spiralnego, jakim jest podajnik paliwa z zasobnika. Palnik powinien być zasilany wyłącznie paliwem określonym w pkt. 2.

SCHEMAT KOTŁA



Przekrój wzdłużny kotła HEITZ BIO 17

1 – Górna osłona kotła, 2 – Izolacja termiczna kotła, 3 – Drzwi wyczystkowe, 4 – Zaworowywacz spalin, 5 – Drzwi wyczystkowo - rewizyjne, 6 – Drzwi popielnicowo-rewizyjne, 7 – Kolano przyłączeniowe palnika, 8 – Palnik pelletowy, 9 – Podstawa kotła, 10 – Króćce czujników temperatury kotła, 11 – Króciec zasilający instalację, 12 – Czopuch kotła, 13 – Przegroda wodna pozioma, 14 – Przegrody żeliwne komory paleniska (trzy segmenty), 15 - Komora paleniska, 16 - Wkład szamotowy, 17 - Króciec powrotu z instalacji

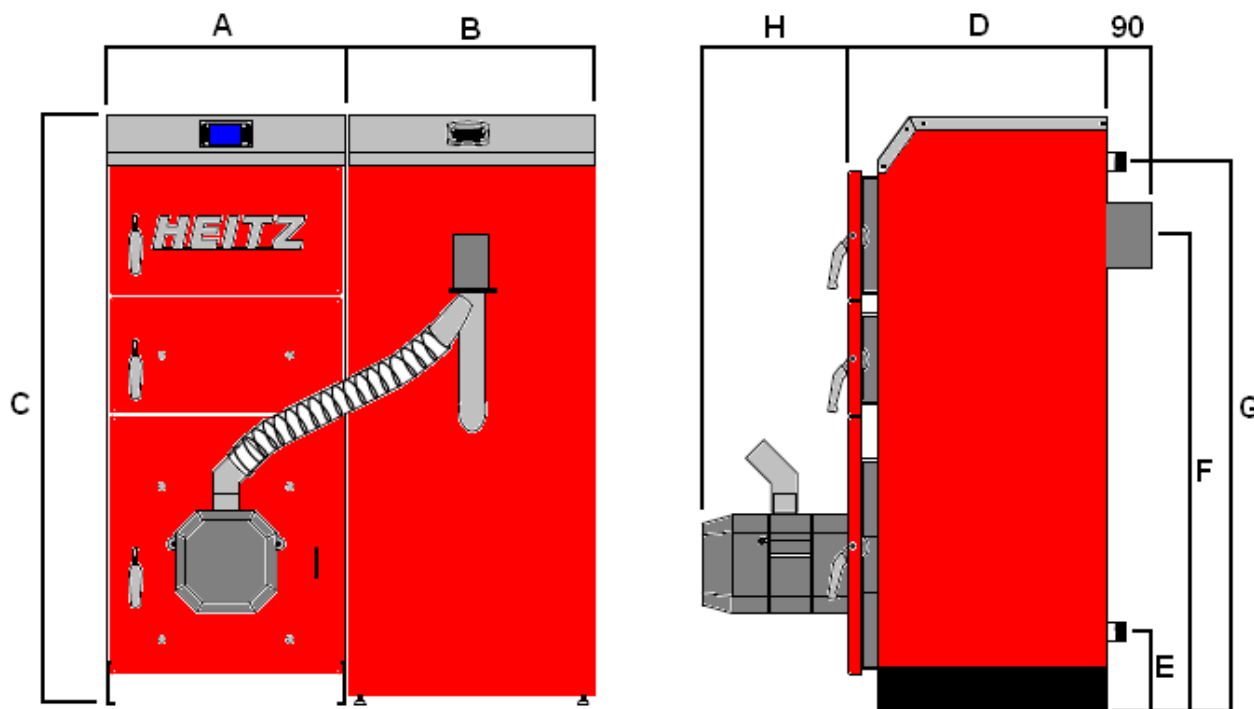


Przekrój wzdłużny zasobnika paliwa

1 – Kłapa zbiornika, 2 – Komora zasobnika, 3 – Silnik podajnika, 4 – Wizjer rury podajnika, 5 – Złącze elastyczne, 6 – Rura podajnika wraz ze spiralą podającą, 7 – Nóżki regulacyjne zasobnika, 8 – Sugerowane miejsce zamocowania skrzynki sterującej kotła

Wymiary zasobnika paliwa: wysokość - 1390 mm
szerokość - 590 mm
głębokość - 540 mm

2.1 PODSTAWOWE WYMIARY KOTŁA



| Parametry | Jed. | BIO - 17 |
|--------------------------------|------|----------|
| Szer. kotła A | mm | 560 |
| Szer. zasobnika B | mm | 590 |
| Wys. kotła C | mm | 1390 |
| Głęb.kotła D | mm | 550 |
| Wys. króćca powrotu E | mm | 200 |
| Wys.do osi czopucha F | mm | 1125 |
| Wys. króćca zasilania G | mm | 1300 |
| Długość palnika H | mm | 340 |

2.2 DANE TECHNICZNE

| NAZWA PARAMETRU | JEDN. | BIO 17 |
|----------------------------------|-----------------|-----------|
| NOMINALNA MOC CIEPLNA | kW | 17 |
| ZAKRES MOCY GRZEWCZEJ | kW | 5-17 |
| POWIERZCHNIA GRZEWCZA KOTŁA | m ² | 2 |
| POJEMNOŚĆ WODNA KOTŁA | l | 75 |
| WIELKOŚĆ POWIERZCHNI OGRZEWANEJ | m ² | <170 |
| KLASA KOTŁA WG PN-EN 303-5 | | 5 |
| SPRAWNOŚĆ | % | 90 |
| POJEMNOŚĆ ZASOBNIKA | l | 320 |
| STAŁOPALNOŚĆ | h | 58 |
| MAKS.TEMPERATURA ROBOCZA | °C | 85 |
| MIN. TEMPERATURA POWROTU | °C | 50 |
| MAKS. DOPUSZCZALNE CIŚN. ROBOCZE | bar | 2 |
| CIŚNIENIE PRÓBNE | bar | 3 |
| WYMAGANY CIĄG SPALINOWY | mbar | 0.22 |
| MIN. PRZEKRÓJ OTWORU KOMINOWEGO | cm ² | 160 |
| MIN.WYSOKOŚĆ KOMINA | m | 6 |
| ŚREDNICA CZOPÓCHA | mm | 159 |
| MASA KOTŁA | kg | 365 |
| PALIWO | Pellet 6-8 mm | |
| ŚREDNICA KRÓCCÓW ZASIL.I POWROTU | cal | 1 ½” |
| ZASILANIE | V/Hz | 230V/50Hz |

3. INFORMACJE DLA UŻYTKOWNIKA I INSTALATORA

3.1

Rozruch kotła

Wszystkie urządzenia **HEITZ** mogą być obsługiwane wyłącznie przez osoby dorosłe zaznajomione z funkcją kotła i jego obsługą. Użytkownik musi kierować się instrukcją obsługi, nastawiać zadaną temperaturę wody grzewczej, zatrzymywać czynność kotła oraz kontrolować jego pracę. Instalator, serwis autoryzowany, lub serwis fabryczny po montażu kotła musi dokonać przeszkolenia osób w zakresie obsługi, eksploatacji i konserwacji urządzenia. Użytkownik ma obowiązek zapoznać się z instrukcją obsługi kotła, sterownika oraz palnika. Obecność dzieci w pobliżu kotła podczas jego pracy jest niedozwolona.

Ogólne zasady oraz czynności konieczne podczas rozruchu kotła :

- * Zapoznać się z instrukcją i eksploatacją kotła
- * Sprawdzić czy instalacja grzewcza oraz urządzenia są zainstalowane zgodnie z projektem
- * Sprawdzić czy system grzewczy jest szczelny oraz napełniony czynnikiem grzewczym i odpowietrzony
- * Sprawdzić ciąg kominowy
- * Sprawdzić szczelność wszystkich drzwiczek kotła – w razie potrzeby wyregulować drzwiczki przy zawiasie, oraz przy zaczepie klamki
- * Zapoznać się dokładnie z instrukcją obsługi automatyki
- * Sprawdzić wydajność podajnika głównego
- * Wprowadzić do sterownika nastawy eksploatacyjne kotła
- * Wyregulować spalanie na palniku
- * Ustawić w sterowniku parametry sterowania urządzeniami kotłowni (np. mieszacze, termostaty, pompy)
- * Zapoznać Użytkownika z zasadami bezpiecznej i ekonomicznej eksploatacji kotła

Przed uruchomieniem kotła należy dokonać pomiaru wydajności podajnika:

- * Wsypać pellet do zasobnika
- * Zdjąć dolną część rury elastycznej wraz z kolaniem przyłączeniowym z palnika i umieścić ją w jakimś pojemniku lub np. w worku po peliecie
- * W sterowaniu ręcznym uruchomić podajnik do czasu aż pellet zacznie przesywać się do pojemnika. Zaczekać około 5 min. aż rura podajnika całkowicie się wypełni. Opróżnić pojemnik.
- * W sterowniku wejść w Ustawienia kotła > Modulacja mocy > Podajnik > Test wydajności podajnika. Uruchomić stoper testu i czekać aż pellet przez ten czas przesywie się do pojemnika
- * Zważyć zawartość pojemnika i uzyskaną wartość netto wpisać w sterownik

Spalanie peletu w palniku automatycznym

1. Wsypać do zasobnika paliwo,
2. Włączyć sterownik (przez włożenie wtyczki przewodu przyłączeniowego do gniazdka elektrycznego z bolcem ochronnym),
3. W trybie sterowania ręcznego uruchomić podajnik spiralny, aż do całkowitego napełnienia się rury pelletem (aż pellet zacznie spadać do palnika)
4. Włączyć regulator. Sterownik przejdzie w tryb „Rozpalania“ z użyciem grzałki. Zainicjowany płomień będzie widziany przez fotoelement i załączy się tryb „Praca“

Automatyka posiada zaprogramowane parametry (mapy) spalania (czas podawania, moc dmuchawy). Moc dmuchawy można korygować w zależności od mocy palnika, zapotrzebowania obiektu na ciepło, rodzaju paliwa, charakterystyki komina. Odpowiednio wyregulowany palnik charakteryzuje żółto-pomarańczowy płomień oraz brak nie spalonego paliwa w popielniku. Test wydajności podajnika należy dokonywać przy każdorazowej zmianie paliwa (jakość, granulacja, dostawa) w następujący sposób: Ustawienia kotła > Modułacja mocy > Podajnik > Test wydajności podajnika

Paliwo dosypywać okresowo napełniając cały zasobnik. Należy kontrolować jakość paliwa pod kątem zawartości „ciał obcych“ - kawałków drewna, kamieni i innych niepożądanych przedmiotów.

Regulacja mocy kotła

Regulacji mocy kotła dokonujemy w opcji „Modulacja mocy“. W każdym z trzech dostępnych przedziałów (30% ,50% ,100%) korygujemy parametry „Moc palnika“ oraz „Moc nadmuchu“. Odpowiednio dobrane parametry charakteryzuje bezproblemowe uzyskiwanie temperatury zadanej kotła.

3.2

Ochrona temperaturowa kotła

By uniknąć gromadzenia się nadmiernej ilości pary wodnej ze spalin zaleca się utrzymywanie temperatury na kotle powyżej 65 °C. Wartość ta zapewnia utrzymanie temperatury wody powrotnej na poziomie ~ 50°C , tym samym wyklucza powstawanie agresywnego środowiska dla blach stalowych. **Eliminując zjawisko wykraplania się pary wodnej ze spalin - przedłużamy żywotność urządzenia.**

Aby zachować powyższe warunki oraz uzyskać najlepszą ekonomikę i komfort temperatur na instalacji C.O. należy stosować **czterodrogowe zawory mieszające**

3.3

Obsługa i konserwacja kotła**UWAGA!**

Przed przeprowadzeniem czynności konserwacyjno-eksploatacyjnych należy upewnić się, czy kocioł jest odłączony od zasilania elektrycznego (wtyczka wyjęta z gniazdka).

Do zadań eksploatacyjno-konserwacyjnych należą:

- Usuwanie popiołu – częstotliwość zabiegu jest uzależniona od rodzaju paliwa, ale na tyle często, aby popiół nie gromadził się powyżej dolnej części palnika
- Czyszczenie kotła – usuwanie smoły, popiołu i sadzy z wewnętrznych ścianek kotła za pomocą dostarczonych urządzeń do czyszczenia – skrobaka i szczotki (średnio 2 razy na tydzień-im częściej tym lepiej),
- Przynajmniej raz na 14 dni należy przeprowadzić kontrole stanu wody grzewczej w kotle i całym systemie grzewczym – w przypadku braku uzupełnić,
- Po zakończeniu sezonu grzewczego kocioł oraz palnik dokładnie wyczyścić,
- Należy regularnie usuwać szlakę, która osadza się na palniku (częstotliwość uzależniona jest od jakości stosowanego paliwa). Zaleganie osadów na palniku może spowodować problemy z rozpaleniem, regulacją płomienia a także wypalenie palnika (nie podlega naprawie gwarancyjnej)
- Kontrolować stan sznura uszczelniającego,
- Kontrolować stan oraz prawidłowe umiejscowienie płyty szamotowej znajdujących się w komorze popielnicowej
- Kontrolować stan oraz prawidłowe umiejscowienie przegród żeliwnych w komorze spalania

W przypadku stwierdzenia nieszczelności drzwiczek spowodowanym odgnieceniem się sznura uszczelniającego pod wpływem temperatury należy za pomocą możliwości wyregulowania docisku na zamknięciu i zawiasie dokonać regulacji przylegania sznura uszczelniającego. Jeśli wykonanie regulacji docisku nic nie pomaga to należy wykonać następujące czynności:

- Wyjąć sznur z rowka drzwiczek,
- Obrócić go o kat 90° i ponownie włożyć do rowka drzwiczek.

W przypadku wymiany sznura uszczelniającego należy:

- Po usunięciu sznura wyczyścić rowek w drzwiczkach,
- Włożyć nowy sznur tak, aby jego początek znalazł się na poziomej części drzwiczek,
- Dłonią lub małym młotkiem wcisnąć sznur do rowka drzwiczek,
- Przymknąć drzwi tak, by dopchnąć sznur w kanale,
- Wyregulować docisk na zawiasach i zamknięciu (zaczep klameczki).



UWAGA BARDZO WAŻNE!

3.4

Warunki bezpiecznej eksploatacji kotła

- * Obowiązek zapoznania osoby obsługującej z urządzeniem oraz zasadami eksploatacji spoczywa na specjalście techniki grzewczej z firmy instalującej urządzenie.
- * Obecność dzieci w pobliżu kotła podczas pracy, prac konserwacyjnych jest **NIEDOZWOLONA!!!**
- * Wszelkie czynności, które mogą zagrozić zdrowiu lub życiu obsługi lub innych osób postronnych są surowo wzbronione.
- * Kocioł oraz związaną z nim instalację utrzymywać w należytym stanie technicznym, a w szczególności dbać o szczelność instalacji C.O. oraz szczelność zamknięć drzwiczek.
- * W kotłowni należy utrzymywać porządek i nie składować żadnych przedmiotów nie związanych z obsługą kotła.
- * Niedopuszczalne są próby rozpalania palnika przy użyciu środków łatwopalnych (rozpuszczalniki, benzyna itp.) - grozi eksplozją i poparzeniem Użytkownika
- * Nie należy zbliżać się z otwartym ogniem do uchylonych drzwiczek paleniskowych w czasie postoju wentylatora, lub tuż po jego włączeniu się, gdyż nie spalony gaz może grozić wybuchem.
- * W okresie zimowym nie stosować przerw w ogrzewaniu, które mogłyby spowodować zamarznięcie wody w instalacji lub jej części, co jest szczególnie groźne, gdyż rozpalanie w kotle przy niedrożnej instalacji CO, może prowadzić do bardzo poważnych zniszczeń.
- * Sprawdzić zawartość paliwa i usunąć niepożądane przedmioty takie jak: kamienie, kawałki drewna, sznurki itp.
- * Zakazuje się dokonywania samowolnie jakichkolwiek przeróbek i napraw instalacji elektrycznej. Obsługę instalacji elektrycznej może wykonać uprawniony elektryk.
- * Zabrania się zalewania paleniska palnika wodą.
- * Zabrania się wykorzystywania zbiornika paliwa do innych celów niż magazynowanie właściwego paliwa i umieszczania w nim odpadów i niepożądanych przedmiotów.
- * Zabrania się otwierania którejkolwiek drzwiczek kotła w fazie pracy a zwłaszcza rozpalania - kontakt nagromadzonego w kotle gazu z powietrzem grozi eksplozją. W przypadku konieczności otwarcia drzwiczek nie stawać na wprost otworu lecz z boku i zachować szczególną ostrożność. Wszystkie czynności wymagające otwarcia drzwiczek wykonywać w czasie postoju kotła

4. INFORMACJE DLA INSTALATORA



Instalacji kotła musi dokonać osoba uprawniona, która wykona ją zgodnie z obowiązującymi przepisami i zasadami wynikającymi ze specyfikacji urządzenia i dokumentacji techniczno-ruchowej.

Za szkody wynikłe z błędnej instalacji producent wyrobu nie odpowiada.

Wszystkie urządzenia **HEITZ** dostarczane są na drewnianej paletce o formacie EURO. Przed zdjęciem kotła **HEITZ BIO** z palety należy:

- * usunąć folię zabezpieczającą
- * usunąć bandownicę zabezpieczającą przed przemieszczaniem się urządzenia na paletce
- * ostrożnie zsunąć kocioł z palety i przetransportować go (np. przy pomocy wózka paletowego) na miejsce docelowe

Przystąpić do hydraulicznej instalacji kotła.

Podczas instalacji uwzględnić należy usytuowanie kotła. Minimalna odległość tylnej ściany kotła od ściany kominowej powinna być nie mniejsza niż 50 cm. Podyktowane jest to umiejscowieniem króćców zasilania i powrotu z instalacji, a także potrzebą swobodnego dojścia do króćców czujników temperatury kotła (znajdują się pod osłoną kotła, między króćcami zasilającymi instalację).

Należy również wziąć pod uwagę miejsce montażu skrzynki sterującej kotła. Fabrycznie zainstalowana jest ona na tylnej ścianie zasobnika paliwa. W tym przypadku należy pozostawić kilkucentymetrową przestrzeń pomiędzy kotłem a zasobnikiem na przewód sterujący palnika (kolor szary). Jednak można ją zainstalować np. na ścianie w kotłowni. Pamiętać należy jednak by odległość w jakiej osadowiona jest skrzynka pozwoliła na umieszczenie czujników w pochwach a także połączenie panelu sterownika kotła, oraz samego palnika.

Należy zachować ostrożność podczas umiejscawiania czujnika kapilarnego STB. Należy rozwijać go delikatnie, nie szarpiąc, nie zaginać, by nie złamać rurki między czujnikiem a jego stykami.

Wszystkie przewody zabezpieczyć przed przypadkowym uszkodzeniem (np. przetarciem, złamaniem, przypaleniem o rurę czopuchową).

Zamocować palnik za pośrednictwem kołnierza dystansowego w dolnych drzwiach kotła

Włożyć rurę podajnika spiralnego (ściętą końcówką do dołu) w otwór w zasobniku. Nałożyć na nią rurę zsypaną i zabezpieczyć łączenie przez dokręcenie opaski.

Przed umieszczeniem spirali w rurze należy zespolić ją z silnikiem podajnika. Włożyć spiralę do rury podajnika i skręcić silnik z rurą. Należy zwrócić uwagę, by końcówka sprężyny na końcu rury była o około 2 cm krótsza od skraju rury.

Na wlot paliwa do palnika założyć kolano przyłączeniowe. Rurę elastyczną jednym końcem osadzić na zsypanie z rury podajnika spiralnego, a drugi koniec osadzić na kolanie przyłączeniowym. Rura ta stanowi również (obok STB) kolejne zabezpieczenie i zapewnia przerwanie strumienia paliwa w razie cofnięcia się płomienia z palnika w przypadku jego awarii, bądź zakłóceń ciągu kominowego. Rura ta powinna być napięta (w razie potrzeby skrócić), oraz zabezpieczona opaskami na obu jej końcach.

Silnik podajnika spiralnego podłączyć do odpowiedniego gniazda w palniku. Podłączyć wtyczkę wielopinową okrągłą z regulatora kotła do palnika – należy zwrócić uwagę na odpowiednie ustawienie wtyczki. Zabezpieczyć nakrętką.

Można przystąpić do uruchamiania kotła, po spełnieniu zasad i czynności koniecznych przed uruchomieniem kotła (pkt.3.1)

Kocioł **HEITZ BIO** przystosowany jest do pracy w układzie grzewczym otwartym, zgodnym z PN-91/B-02413 oraz zamkniętym, zgodnie z normą PN-EN 12828 oraz PN 303-5 wraz ze zmianami. W celu uniknięcia gromadzenia się nadmiernej ilości kondensatu ze spalin zaleca się utrzymywanie temperatury w kotle nie mniejszej niż 65°C. Maksymalna wysokość słupa wody w instalacji wynosi 20 m.

4.1

Dobór mocy kotła.

Producent nie odpowiada za dobór kotła do potrzeb klienta, czynność tę należy zlecić projektantom lub specjalistom branży grzewczej.

4.2

Usytuowanie kotła

Kocioł powinien być zainstalowany w warunkach, które mówią, że:

- Najmniejsza odległość od tylnej ściany kotła do ściany kominowej powinna wynosić minimum 500 mm (dojście serwisowe), bezpieczne i wygodne dojście do drzwi kotła zapewnia odstęp 1.5m od przedniej ściany kotła do przeciwległej ściany pomieszczenia .
- Pozostawić odstęp między bocznymi ściankami kotła, by umożliwić otwarcie drzwiczek dolnych z zainstalowanym palnikiem
- W pomieszczeniu kotłowni zabrania się przechowywania materiałów łatwopalnych i paliwa do kotła.
- Pomieszczenie, w którym znajduje się kocioł powinno być dobrze napowietrzane i wentylowane.

4.3

Montaż kotła

Kocioł **HEITZ BIO** wyposażony jest w cztery króćce G 1 ½” o gwincie zewnętrznym, które służą do zasilania kotła i instalacji c.o. Pamiętać należy skrzyżnym podłączeniu obwodów jak na schematach na str. 19, 20.



Zamontowanie zaworu czterodrogowego do podwyższenia temperatury w kotle (rys.2), oraz eksploatacja z temperaturą wody grzewczej wynoszącej nie mniej niż 65°C, ma duży wpływ na uzyskanie optymalnej pracy kotła i wydłużenie jego żywotności.

Utrzymanie temperatury 65°C na kotle zabezpiecza odpowiednią temperaturę ciepłej wody użytkowej, chroniąc jej użytkowników przed groźnymi dla zdrowia bakteriami typu Legionella.

Podczas niskich temperatur należy zmienić temperaturę pracy kotła na wyższą, lub też należy zwiększyć moc kotła poprzez zmianę nastaw częstotliwości podawania paliwa i intensywności pracy dmuchawy.

4.4**Podłączenie do komina**

Kotły centralnego ogrzewania na paliwa stałe muszą być podłączone do samodzielnego kanału kominowego oraz zgodnie z zobowiązującymi przepisami i wykonane przez uprawnioną firmę kominarską. Dobór komina i dokonanie obliczeń doboru jego parametrów należy rozpatrywać indywidualnie – wg rozwiązań projektanta.

Producent zaleca stosowanie systemów kominowych odpornych na przesiąkanie kondensatu. Komin powinien być wykonany z materiałów kwasoodpornych i być ocieplony na całej jego długości. Dopuszcza się kminy murowane z cegły pod warunkiem dobrej izolacji cieplnej komina.

Rura czopucha powinna być zamontowana z lekkim spadkiem w kierunku kotła oraz szczelnie i pewnie osadzona w otworze kominowym. Czopuch nie powinien być dłuższy niż 1,5 m, a jego kolana powinny być wyposażone w oddzielne wyczystki. Wszystkie części kanałów spalinowych muszą być wykonane z materiałów niepalnych.

Wentylacja:

Zgodnie z przepisami każda kotłownia wbudowana musi mieć wentylację nawiewną i wywiewną w celu zapewnienia prawidłowej pracy kotłów i bezpieczeństwa użytkowników. Brak wentylacji nawiewnej lub jej niedrożność jest najczęstszą przyczyną nieprawidłowej pracy kotła [dymienie, rosenie kotła, nagrzewanie się palnika, niemożność uzyskania wyższej temperatury]. Wentylacja wywiewna ma natomiast za zadanie odprowadzenie z pomieszczenia zużytego powietrza i szkodliwych gazów. W kotłowni z kominem o naturalnym ciągu nie można stosować wentylacji mechanicznej.

Wentylacja nawiewna:

Kanał wentylacji nawiewnej powinien mieć wymiar 50% powierzchni przekroju komina, nie mniej niż 20x20cm. Jego wlot powinien znajdować się 1 m nad podłogą. W otworze nawiewnym lub w kanale powinno znajdować się urządzenie do regulacji przepływu powietrza, jednak takie aby nie pozwalało na zmniejszenie przekroju więcej niż do 1/5. Przewód wentylacyjny powinien być wykonany z materiału niepalnego.

Wentylacja wywiewna:

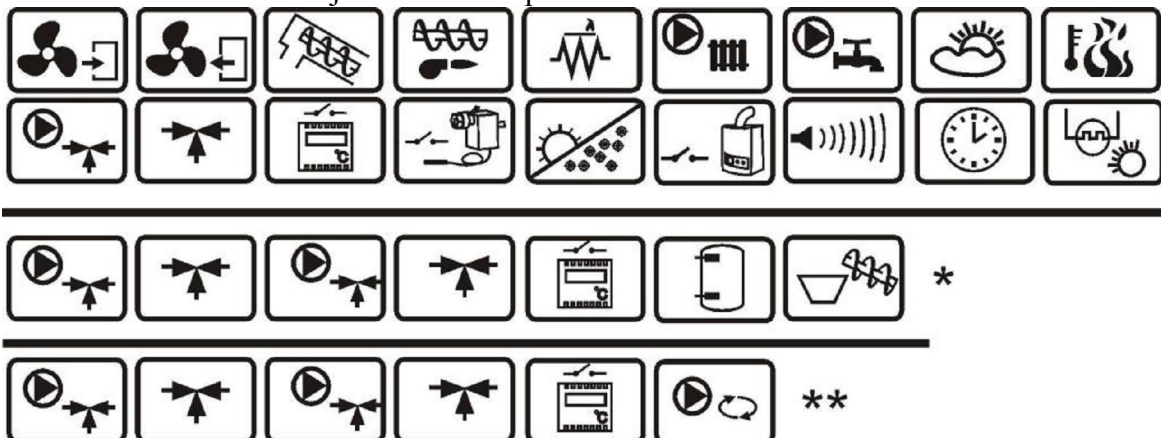
Kanał powinien być murowany o przekroju min. 25% przekroju komina, nie mniejszy jednak niż 14x14 cm. Otwory wlotowe nie mogą mieć żadnych urządzeń zamykających cały przekrój. Otwór wylotowy powinien znajdować się pod sufitem pomieszczenia. Przewód wentylacyjny powinien być wykonany z materiału niepalnego.

4.5

Ustawienia automatyki – patrz instrukcja automatyki



Funkcje realizowane przez sterownik ecoMAX 850:



* funkcje dostępne w dodatkowym module B

** funkcje dostępne w dodatkowym module MX.03

*** panel pokojowy ecoSTER200 (nie stanowi standardowego wyposażenia)

4.6

Pierwsze uruchomienie kotła

Pierwszego uruchomienia (patrz 3.1 rozruch kotła) kotła dokonuje instalator montujący urządzenie posiadający uprawnienia. Przed pierwszym uruchomieniem instalator powinien sprawdzić czy:

- Kocioł i system grzewczy jest napełniony wodą i odpowietrzony,
- Instalacja kotła jest zgodna z projektem i wytycznymi producenta,
- Ciąg spalinowy jest prawidłowy.

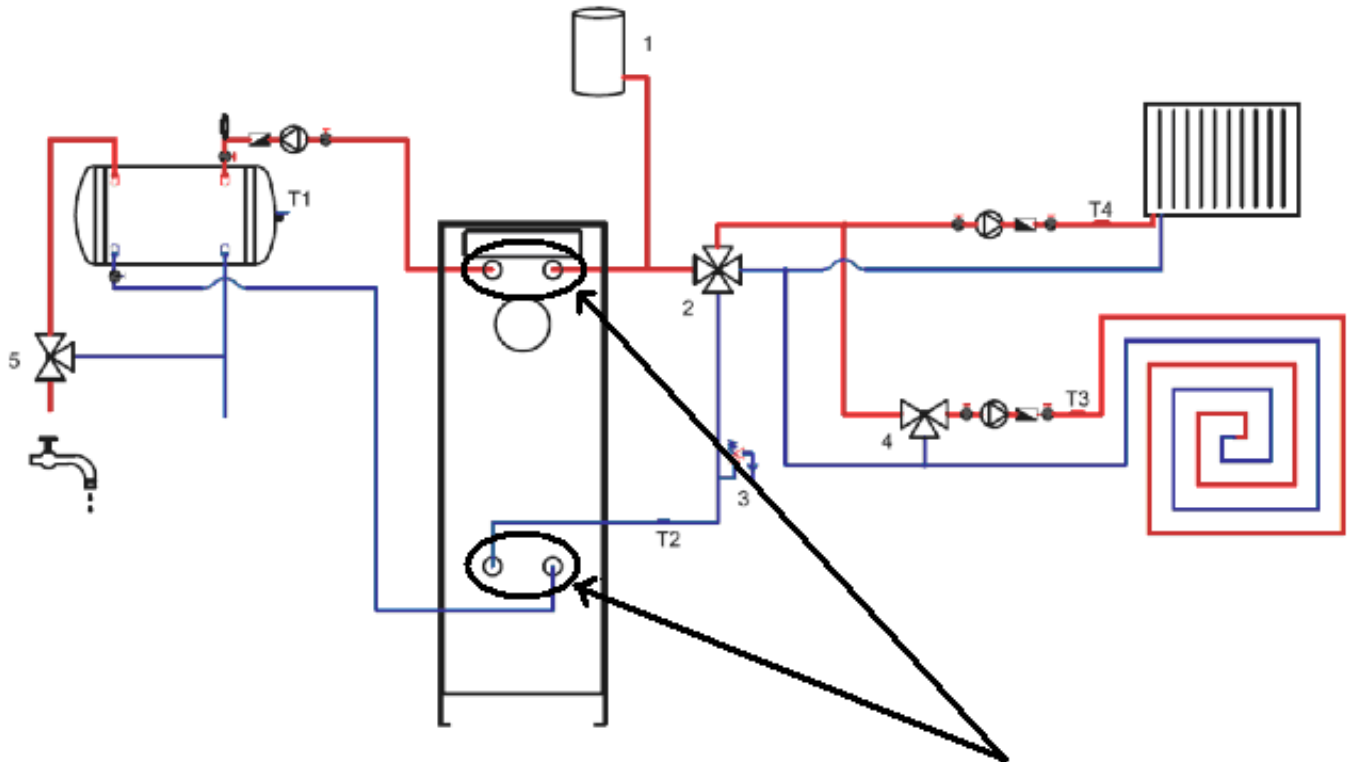
5. IDENTYFIKACJA USTEREK I ICH USUWANIE

| OBJAWY | PRZYCZYNA | ZALECENIA |
|---------------------------------------|---|--|
| STEROWNIK NIE ZAŁĄCZA SIĘ | STEROWNIK NIE PODŁĄCZONY DO GNIAZDKA SIECIOWEGO, | PODŁĄCZYĆ STEROWNIK DO GNIAZDKA SIECIOWEGO, |
| | PRZEPALONY BEZPIECZNIK | SPRAWDZIĆ BEZPIECZNIK, W RAZIE POTRZEBY WYMIENIĆ |
| PALNIK NIE ROZPALA SIĘ | ZANIECZYSZCZONY PALNIK, | WYCZYŚCIĆ PALENISKO PALNIKA |
| | NIEPRAWIDŁOWE PARAMETRY PALIWA, | ZASTOSOWAĆ PALIWO O PARAMETRACH WG. WYMOGÓW PRODUCENTA |
| | ZBYT DUŻA LUB ZBYT MAŁA DAWKA PALIWA W TRYBIE ROZPALANIE, | USTAWIĆ ODPOWIEDNIA DAWKĘ PALIWA W TRYBIE ROZPALANIE |
| | ZBYT WYSOKIE OBROTY DMUCHAWY W TRYBIE ROZPALANIE, | ZMNIEJSZYĆ OBROTY WENTYLATORA W TRYBIE ROZPALANIE |
| | NIE DZIAŁAJĄCY LUB ZAPCHANY PODAJNIK GŁÓWNY | SPRAWDZIĆ CZY PODAJNIK OBRACA SIĘ, USUNĄĆ Z RURY PODAJNIKA, LUB ZASOBNIKA ELEMENTY BLOKUJĄCE |
| | PRZEPALONA GRZAŁKA | SPRAWDZIĆ GRZAŁKĘ, JEŚLI NIE DZIAŁA - WYMIENIĆ |
| PALNIK GAŚNIE PO PEWNYM CZASIE | ZŁA JAKOŚĆ PALIWA | ZASTOSOWAĆ PALIWO O PARAMETRACH WG. WYMOGÓW PRODUCENTA |
| | ŹLE DOBRANE PARAMETRY SPALANIA | SPRAWDZIĆ PARAMETRY PODAWANIA ORAZ MOCY NADMUCHU |
| PODAJNIK SPRĘŻYNOWY NIE PODAJE PALIWA | ROZŁĄCZONA WTYCZKA MOTOREDUKTORA | SPRAWDZIĆ PODŁĄCZENIE WTYCZKI Z ODPOWIEDNIM GNIAZDEM |
| | ZABLOKOWANY PODAJNIK | WYMONTOWAĆ PODAJNIK I USUNĄĆ NIEPOŻĄDANY PRZEDMIOT. PO ZMONTOWANIU URUCHOMIĆ KOCIOŁ |
| PRZEGRZEWANIE SIĘ PALNIKA | ZANIECZYSZCZONE PALENISKO PALNIKA | WYCZYŚCIĆ, UDROŹNIĆ DYSZE NADMUCHOWE |
| | BRAK CIĄGU KOMINOWEGO | SPRAWDZIĆ CIĄG KOMINOWY, WYCZYŚCIĆ WYMIENNIK CIEPŁA KOTŁA |

Opisane powyżej usterki są najczęściej spotykanymi awariami w pracy kotła i jego podzespołów. W przypadku wystąpienia usterki nieopisanej powyżej należy zgłosić się do serwisanta ewentualnie zadzwonić do producenta kotła.

WAŻNE informacje dla Instalatora

Prawidłowe podłączenie kotła z instalacją CO i CWU



prawidłowe podłączenie **KRZYŻOWE**

1. Naczynko wzbiorcze
2. Zawór 4-drogowy
3. Zawór bezpieczeństwa 1,5 bar
4. Zawór 3-drogowy
5. Zawór mieszający termostatyczny (zalecany)

T1 Czujnik CWU

T2 Czujnik powrotu

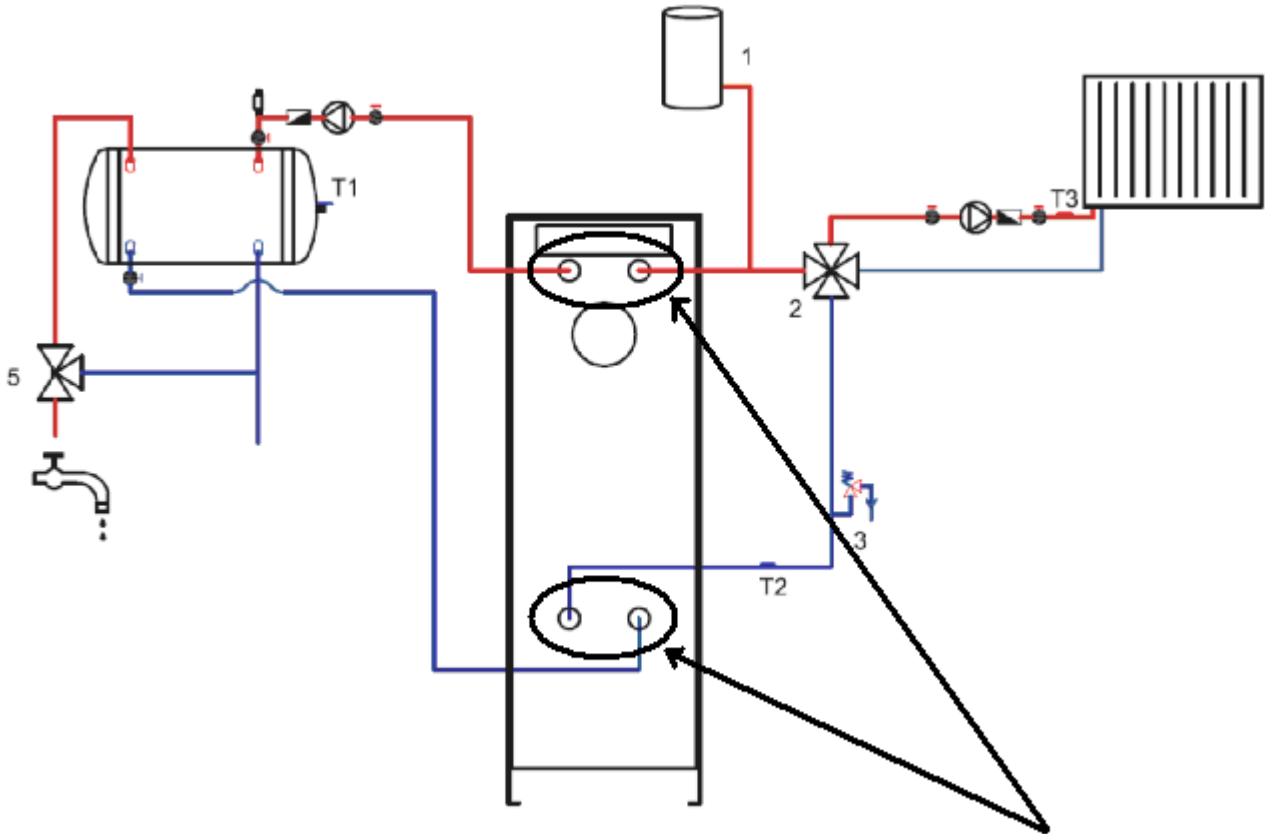
T3 Czujnik mieszacz 1

T4 Czujnik mieszacz 2 (opcja)



WAŻNE informacje dla Instalatora

Prawidłowe podłączenie kotła z instalacją CO i CWU



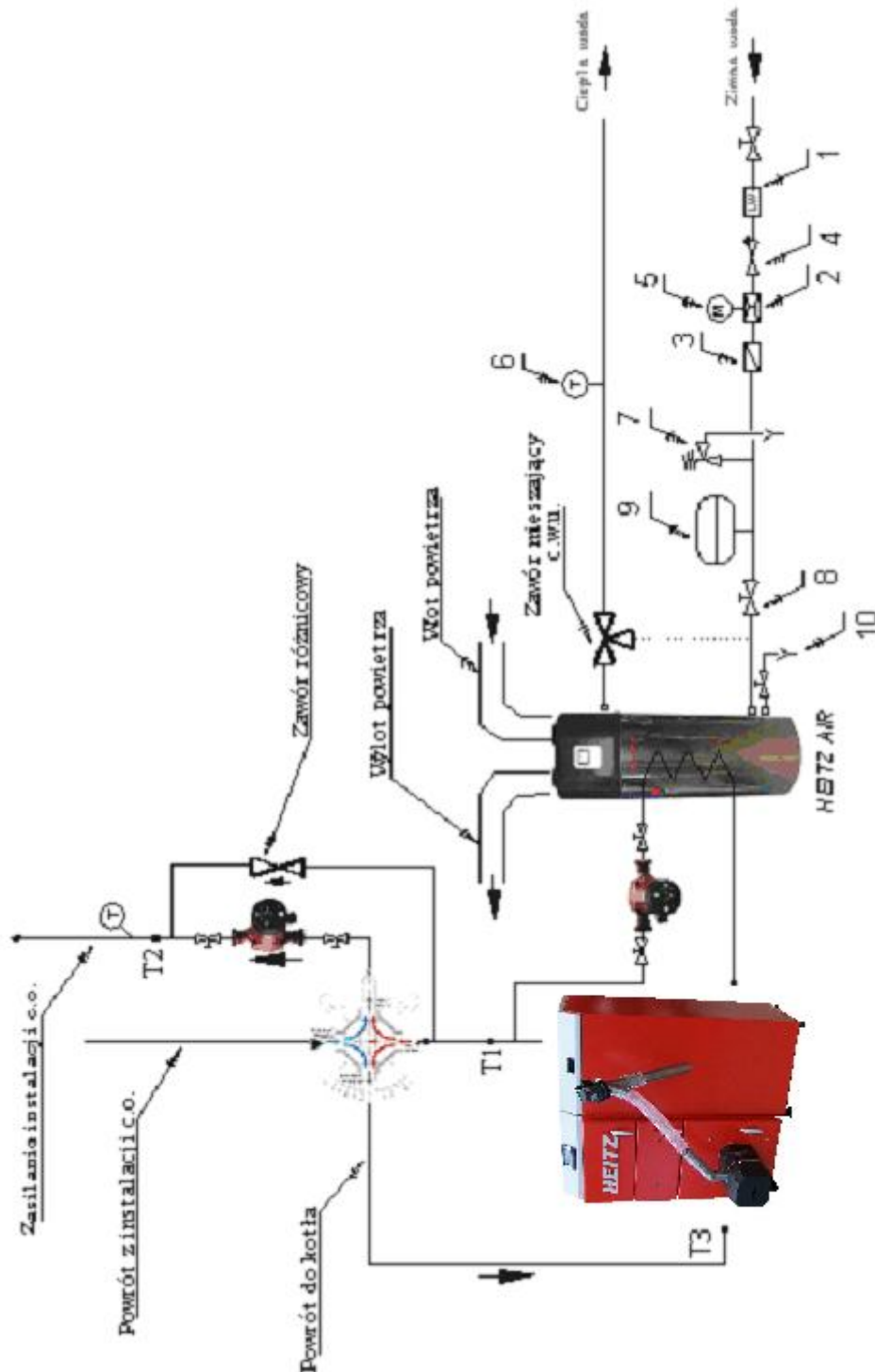
prawidłowe podłączenie **KRZYŻOWE**

1. Naczynko wzbiorcze
2. Zawór 4-drogowy
3. Zawór bezpieczeństwa 1,5 bar
4. Zawór 3-drogowy
5. Zawór mieszający termostatyczny (zalecany)

- T1 Czujnik CWU
 T2 Czujnik powrotu
 T3 Czujnik mieszacz 1
 T4 Czujnik mieszacz 2 (opcja)



Przykładowy (zalecany) sposób zabezpieczenia kotła przed zbyt niską temperaturą wody powrotnej.



Legenda

1. licznik wody; 2. reduktor ciśnienia; 3. filtr; 4. zawór antyskażeniowy; 5. manometr; 6. termometr; 7. zawór bezpieczeństwa; 8. zawór odcinający; 9. naczynie przeponowe; 10. spust wody.

T1 – minimalna temperatura pracy kotła 60°C

T2 – temperatura wynikająca z nastawy zaworu 4-ro drogowego

T3 – temperatura wynikająca z podmieszania kotła zaworem 4-ro drogowym

NOTATKI



NOTATKI



NOTATKI



WARUNKI GWARANCJI

1. PUH Skwiercz-Instal udziela na korpus kotła, osłony 36 m-cy gwarancji licząc od daty sprzedaży, jednak nie więcej niż 42 miesiące od daty produkcji (data przekazania do sprzedaży hurtowej).
2. Pozostałe elementy, tj. palnik i jego osprzęt, dmuchawa, automatyka, objęte są gwarancją producenta danego urządzenia.
3. Za datę sprzedaży uznaje się datę wystawienia faktury sprzedaży kotła.
4. PUH Skwiercz-Instal gwarantuje sprawne działanie kotła pod warunkiem zainstalowania go zgodnie z wytycznymi producenta (utrzymywanie minimalnej temperatury powrotu powyżej 50 °C)
5. Wszelkie uszkodzenia powstałe w okresie obowiązywania gwarancji, wynikające z wad lub uszkodzeń zawinionych przez producenta, będą usuwane nieodpłatnie przez autoryzowany serwis PUH Skwiercz-Instal w nieprzekraczalnym terminie 14 dni od daty **pisemnego** zgłoszenia wad.
6. Zgłoszenia reklamacyjne należy przesłać do działu serwisu pod nr **fax: 058 6828115**, e-mail: serwis@heitz.pl lub do punktu zakupu kotła.
7. Sposób i termin naprawy zostanie ustalony przez dział serwisu PUH Skwiercz-Instal.
8. Gwarancją nie są objęte wady, których przyczyna leży po stronie użytkownika. Zalicza się do nich:
 - niezgodne z przeznaczeniem użytkowanie kotła lub sterownika,
 - dokonywanie napraw i przeróbek,
 - wykonanie instalacji i uruchomienie niezgodne z wytycznymi producenta i obowiązującymi w tym zakresie przepisami,
 - stosowanie paliwa niezgodnego z wytycznymi producenta,
 - nagromadzenie kamienia,
 - korozja elementów stalowego korpusu i wymiennika, oraz zasobnika (powstałe na skutek wykraplania się wody z powodu: mokrego paliwa, utrzymania niskiej temperatury spalin, eksploatacja kotła na niskich parametrach wody grzewczej),
 - wykonywanie zmian w instalacji elektrycznej sterownika niezgodnych z wytycznymi producenta lub zaleceniami autoryzowanego serwisu technicznego,
 - uszkodzenie spowodowane niewłaściwym transportem lub przechowywaniem kotła.
9. Obsługą gwarancyjną nie są objęte czynności wynikające z bieżącej eksploatacji, regulacji i konserwacji kotła.
10. Użytkownik ponosi koszty wezwania serwisu technicznego w przypadku:
 - nieuzasadnionego wezwania serwisu,
 - usunięcia uszkodzeń powstałych z winy użytkownika,
 - braku możliwości wykonania naprawy z przyczyn niezależnych od serwisu technicznego,
 - braku możliwości uruchomienia kotła z powodu nieodpowiedniej jakości i/lub rodzaju paliwa.
11. PUH Skwiercz-Instal nie odpowiada za niewłaściwy dobór kotła.
12. Gwarancją nie są objęte elementy eksploatacyjne – zużywające się, takie jak: sznur uszczelniający drzwiczki, uszczelki, klamki, szczotka, płyty szamotowe, przegrody żeliwne, izolacja termiczna drzwiczek wraz z blachami osłonowymi, grzałka palnika, siłowniki kłapy zasobnika
13. Warunkiem podjęcia naprawy gwarancyjnej przez autoryzowany serwis PUH Skwiercz-Instal jest posiadanie faktury zakupu kotła i wypełniona przez punkt handlowy oraz firmę instalatorską karta gwarancyjna.
14. W przypadku awarii automatyki, palnika, podajnika, obowiązują warunki gwarancyjne tych urządzeń i należy postępować zgodnie z ich zaleceniami.
15. Producent zastrzega sobie prawo wprowadzania bez uprzedzenia zmian parametrów technicznych i wyposażenia.
16. Gwarancją objęte są wszystkie urządzenia producenta zakupione i zamontowane na terenie Rzeczypospolitej Polskiej.

Producent/Gwarant

PUH Skwiercz-Instal
84-123 Połchowo
ul. Św. Agaty 32A
Tel. 058/6732718, fax. 058/6732088
mail: biuro@heitz.pl

Zakład produkcyjny Pawłowo
Tel/fax: 058/6828115
mail: heitz@heitz.pl

Serwis: 7⁰⁰-17⁰⁰

Tel. Kom.: 0602 641707 PUH Skwiercz-Instal
Tel/fax: 058/6828115 Pawłowo
mail: serwis@heitz.pl 83-041 Mierzeszyn

www.skwiercz-instal.pl, www.heitz.pl

KARTA GWARANCYJNA

| Numer naprawy | Data naprawy | Opis | Pieczałka i podpis autoryzowanego serwisu |
|----------------------|---------------------|-------------|--|
| 1 | | | |
| 2 | | | |
| 3 | | | |
| 4 | | | |

KARTA PRZEGLĄDÓW

| | |
|---|-----------------------|
| <p>Data przeglądu:</p> <p>Pieczętka autoryzowanego serwisu:</p> | <p>Uwagi :</p> |
| <p>Data przeglądu:</p> <p>Pieczętka autoryzowanego serwisu:</p> | <p>Uwagi :</p> |
| <p>Data przeglądu:</p> <p>Pieczętka autoryzowanego serwisu:</p> | <p>Uwagi :</p> |
| <p>Data przeglądu:</p> <p>Pieczętka autoryzowanego serwisu:</p> | <p>Uwagi :</p> |
| <p>Data przeglądu:</p> <p>Pieczętka autoryzowanego serwisu:</p> | <p>Uwagi :</p> |
| <p>Data przeglądu:</p> <p>Pieczętka autoryzowanego serwisu:</p> | <p>Uwagi :</p> |

KARTA URZĄDZENIA

| | |
|--|--|
| Numer fabryczny kotła: | Typ kotła: BIO 17 |
| Data przekazania do sprzedaży hurtowej: | Pieczętka producenta: |
| Data sprzedaży hurtowej: | Pieczętka punktu sprzedaży hurtowej: |
| Data sprzedaży detalicznej: | Pieczętka punktu sprzedaży detalicznej: |
| Data pierwszego uruchomienia: | Pieczętka firmy instalacyjnej: Uwagi: |

Pieczętka kontrolera:

*)Proszę zapoznać się z warunkami gwarancji kotła oraz sterownika i podajnika

HEITZ